

AQUA Process

SANAS  
KS-30GS

還元水連続生成器

管理医療機器製造販売承認番号 221AGBZX00254000

TYH-71

シンプルデザイン、  
パワフル電解。



液晶ディスプレイが  
色と文字でお知らせ

インテリアに合わせて  
カラーパネル3色を  
ご用意 (オプション)



(写真はイメージ)

※カラーパネル：イエロー／ワインレッド／グリーン (オプション)

きれいだけの水から体にいい水、環境にやさしい水へ。  
用途に合わせて最適な水を連続生成します。



## 健康の水

還元水 (pH8.5~9.5) 飲用

膨潤作用

ものを柔らかくする作用

溶解力

ものを溶かし引き出す作用

熱伝導

水が沸騰するまでの時間が短い

- 炊飯に
- お茶・コーヒー・紅茶に
- ゴボウなどアクの強い野菜のアク抜きに
- 煮物料理に
- 和食のダシに
- 豆類の煮物に
- 焼酎・ウィスキーなどのお酒の水割りに

還元水は、飲用することにより、胃腸症状の改善に有効であることが認められています。



## 良質の水

浄水 (pH7.0) 飲用

浄水

カルキ臭やサビ、にごりを取り除く作用

- 残留塩素や、臭気・サビなどを除去した浄水
- 薬の服用に
- 赤ちゃんのミルクづくりに



## 美容の水

酸性水 (pH6.0) ⚠️ 飲用はできません

収れん作用

ものを引き締める作用

洗淨力

ものをきれいにする作用

- 弱酸性の健康なお肌にする美容水として
- 麺の茹で水に
- 天ぷらの衣に
- 洗淨水として



# パワフルな電解槽を搭載。よい水をつっぷり作ります。

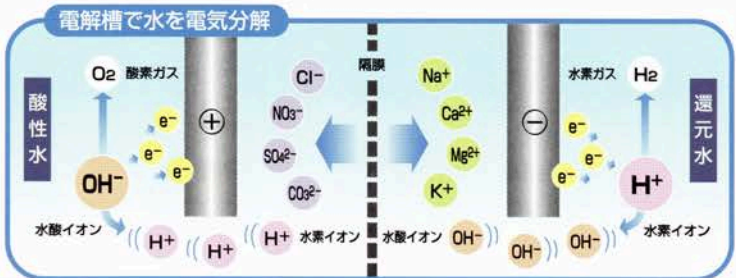
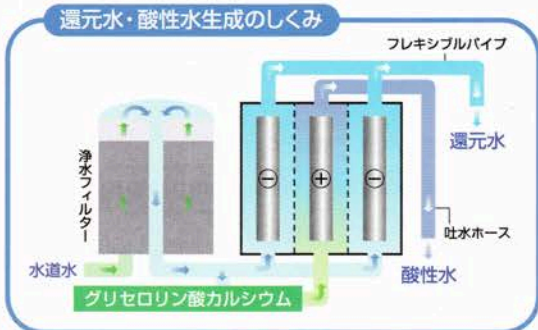
- 電解槽に、チタン白金メッキの電極を使用した電極板を搭載して、すぐれた電解水をつくります。
- マイコンが水量に合わせて自動的に電流をコントロールしますので、水量が少ない場合でも安定したpH値が得られます。

## 余裕の処理能力

電解槽により、還元水や酸性水を生成します。また、還元水の場合、常温時で約60分間、連続使用が可能です。

## 便利な自動洗浄機能

定期的に洗浄時期をお知らせし、電極に付着したカルシウムなどを取り除きます。



⊕極では、水分子から電子が放出され酸素が発生し、水素イオン濃度が高くなって酸性となり、⊖極では、水分子から水素と水酸イオンが発生し、アルカリ性(還元)になります。

## 使いやすい操作パネル。

液晶ディスプレイ  
選んだポジションの水の色と文字で表示します。

還元水 強	還元水 中
還元水 弱	酸性水
浄水	フィルター交換

### モード切替スイッチ

還元水1、2、3、浄水、酸性水5種類のモードをスクロールで切替。

電源スイッチ  
ON・OFFの操作を行います。

## カラーパネル3色がインテリアに最適。(オプション)

パネルは標準色のシルバーの他、イエロー・ワインレッド・グリーンの3色をご用意。  
インテリアに合わせて、カラーパネルの入れ替えができます。

各色 ¥5,040 (税込)



## 本体のデザインがシンプル設計。

場所をとらない省スペース・軽量タイプで、本体裏面のデザインもスッキリ。



## おいしい水をつくる 三層の高性能浄水フィルター。

浄水フィルターの寿命は、総通水量約12,000リットル。1日約30リットルの使用で約1年が目安です。(水質・水量により異なります。) 交換時期は液晶ディスプレイ、アラーム音でお知らせします。三層の高性能浄水フィルターが鉛、残留塩素(カルキ)、臭気、赤サビ、ニゴリなどを除去しながら、ミネラル成分は通します。



フレキシブルパイプ

浄水フィルター

カルシウム投入口  
グリセロリン酸カルシウム(付属)をご使用されると、還元水のカルシウム濃度が上がります。

フレキシブルパイプから還元水が出ている時は、吐水ホースから酸性水が同時に出ます。

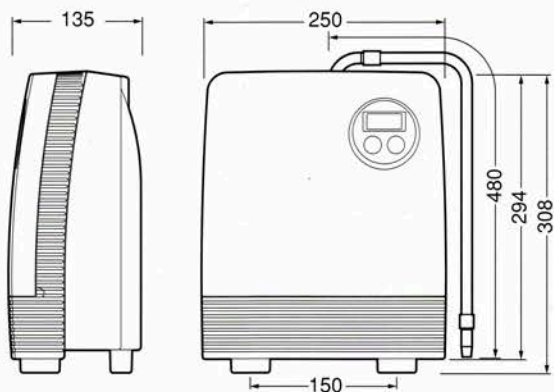
(酸性モードに切り替えた時は、フレキシブルパイプから酸性水が吐出します。)

電源コード

給水ホース  
吐水ホース

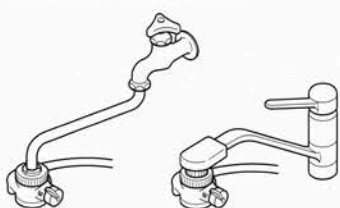
# サナスKS-30GSのパワフル&便利機能

## ■寸法図 (mm)



ほとんどの蛇口に、分岐栓の取付けが可能。特別な工事は不要です。

## ■分岐栓の取付方法例



■自在水栓の場合    ■ワンレバー混合栓の場合

## ワンタッチ交換の高性能浄水フィルター (別売)

＜交換用浄水フィルター＞

・塩素等除去タイプ  
MW-7000C  
9,450円(税込)

・鉛・塩素等除去タイプ  
MW-7000DN  
12,600円(税込)



## ■ワンタッチ操作の便利なシャワー付分岐栓



浄水

原水シャワー

原水ストレート

■標準仕様 ¥186,900 (税込/工事費別) ¥178,000 (税抜/工事費別)

販売名	サナスKS-30GS		
型番	TYH-71		
定格	AC100V 50/60Hz 2.7A		
寸法	幅250×高さ308×奥行き135 (mm)		
体重	約6.2kg		
給水仕様・接続方法	分岐栓による原水ストレート、シャワー、浄水の3段階切替		
使用可能水質	水道水 (飲用適合の水)		
使用可能水圧	0.05MPa~0.45MPa		
使用可能水温	5°C~40°C		
電	吐水量	3L/min (水圧 0.1MPa時)	
	生成水切り替え	5段階	還元水/3段階 (約pH8.5/pH9.0/pH9.5) 1.5~5.5L/min
			浄水 (約pH7.0)
解			酸性水 (約pH6.0) 1.5~4.5L/min
	電解槽洗浄方式	自動洗浄方式 (洗浄時期をマイコンで制御)	
	電解材質	チタン+白金メッキ	
	フィルター	MW-7000C	
浄水フィルター	ろ過材	粒状抗菌活性炭+亜硫酸カルシウム	
	遊離残留塩素	総ろ過水量12,000L以上 (除去率80% JIS S3201試験)	
	除去できない成分	原水中に溶けている金属イオン・塩分	
	寿命	約1年間、または12,000L通水で交換表示 (水質により異なります。)	
保護装置	電源装置	ヒューズ125V 5A	
	温度保護	熱水保護、温度保護	

## ■標準付属品

- フレキシブルパイプ(長さ480mm) ・ シャワー付分岐栓 ・ フィルター交換ラベル ・ 吸盤(1個)
- アダプターセット(外ネジ用アダプター・内ネジ用アダプター・丸型蛇口用アダプター・取り付け具)
- pH試験液セット(pH試験液・専用カップ・pH比色紙表) ・ グリセロリン酸カルシウム(3g)
- 取扱説明書 ・ 保証書

## 安全に関するご注意 安全にご使用いただくために、以下のことを必ずお守りください。

### ⚠ 警告

- 次の方は酸性水を使用する前に医師または薬剤師に相談してください。
  - 肌の弱い方 ■アレルギー体質の方
- 酸性水を使用して肌に異常を感じたときは、速やかに使用を中止して医師に相談してください。
- 生成した還元水を飲用する場合、次のことに注意してください。
  - 医薬品を生成水で飲用しないでください。
  - じん(腎)不全、カリウム排せつ(泄)障害などの(腎)疾患の方は、飲用しないでください。
  - 飲用して身体に異常を感じたとき、または飲用し続けても症状に改善が見られない時は、飲用を中止し、医師または薬剤師に相談してください。
  - 医師の治療を受けている人、特にじん(腎)臓に障害がある人および、身体に異常を感じている人は、飲用前に医師または薬剤師に相談してください。
  - ミルクや、乳児用食品に還元水を使用しないでください。

### ⚠ 注意

- 初めて還元水を飲用でご使用になる場合。
  - ・ pH調整レベル1 (pH8.0) より少量ずつ(コップ1~2杯)2週間程度還元水になれていただき、順次pH調整レベルを上げてご使用されることをおすすめします。
- 発疹などの症状が出た場合。
  - ・ アレルギー性の方は、発疹などの症状が出る場合があります。その場合、飲用を中止し医師にご相談ください。
- 本カタログ掲載商品は日本国内でご使用ください。
- 水道水など飲料水として合格した水でご使用ください。
- 元止め式瞬間湯沸器には使用しないでください。

●本カタログ掲載商品の標準価格には、配送費・設備調整費・工事費・使用済み商品の引き取り費等は含まれておりません。

- 商品改良のため、仕様・外観は予告なしに変更することがありますのでご了承ください。
- 印刷物と実物とは多少色味が異なる場合があります。あらかじめご了承ください。
- このカタログの掲載商品の詳細については、販売店または当社におたずねください。
- この商品には、保証書を添付しております。保証書は販売店で所定事項を記入の上、発行いたしますので記載内容をご確認いただき大切に保存してください。



ISO 13485:2003  
ISO 14001:2004  
認証取得企業です。

販売店

製造・発売元

**アクアプロセス株式会社**

〒573-0031 大阪府枚方市岡本町4-10 井川ビル7F  
TEL.072-804-3333  
FAX.072-804-3332